

Koramic
VHV Klassiek



De kracht van keramiek.
De wereld van Wienerberger.

Keramische dakpannen

VHV Klassiek

De Verbeterde Holle met een extra 'V' voor Variabel Verwerkbaar is een uiterst breed toepasbare keramische dakpan. Kenmerkend voor deze pan is de licht gebogen goot die harmonisch overgaat in een mooi golvende wel. Deze wel is aan de voorzijde afgerond. Dankzij de dubbele ophangnokken ligt de Koramic VHV Klassiek zeer stabiel op de panlatten.



Toepassing

De Koramic VHV Klassiek is bij uitstek geschikt voor zowel nieuwbouw (prefab kappen) als renovatieprojecten. Vanwege de variabele latafstand (288-308 mm) zijn nagenoeg alle oude dakpanmodellen op hetzelfde maatritme te vervangen.

Afwerking

Bij de Koramic VHV Klassiek hoort een breed assortiment hulpstukken en toebehoren dat speciaal voor dit model is geproduceerd. Hiermee kan het dak zowel technisch als esthetisch perfect worden afgewerkt.

Kleuren

De keramische dakpan is een natuurproduct. Geringe kleuruanciering is inherent aan keramische producten. Het verdient daarom aanbeveling dakpannen uit alle pakketten door elkaar te verwerken.

30 jaar garantie!

Wienerberger levert al haar keramische dakpannen met een unieke garantie van dertig jaar op breuksterkte, waterdichtheid en vorstbestendigheid.

DUBOkeur

De Koramic VHV Klassiek beschikt over het DUBO-keurmerk, een bewijs dat deze dakpan tot de meest milieuvriendelijke keuze behoort.



DUBOKEUR®



Keramische dakpannen

VHV Klassiek

Technische specificaties

Verbeterde Holle pan met een variabele latafstand.

Afmetingen (bxl) 261 x 371 mm

Latafstand 288 - 308 mm

Dekkende breedte 218 mm

Gewicht 2,55 kg/stuk

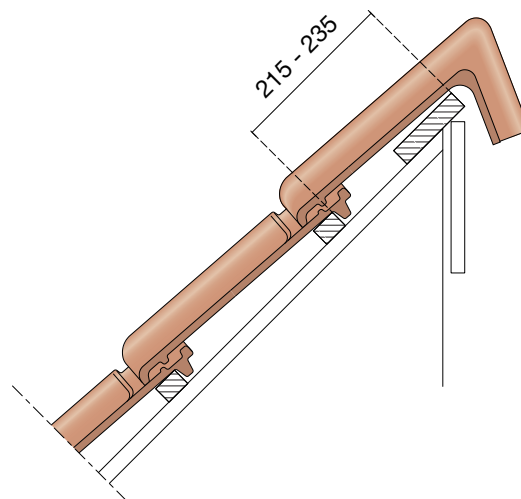
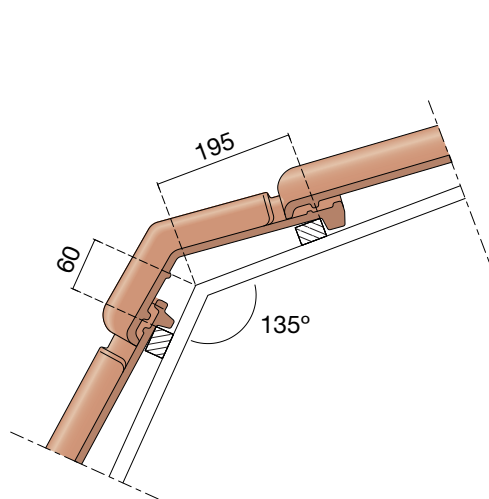
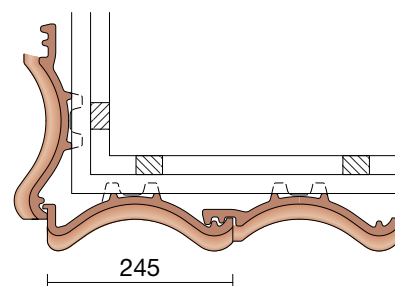
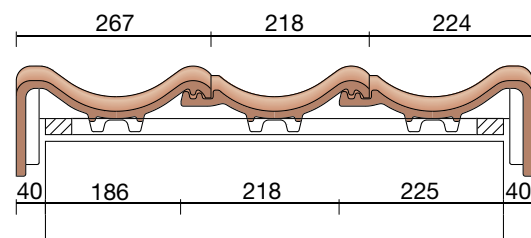
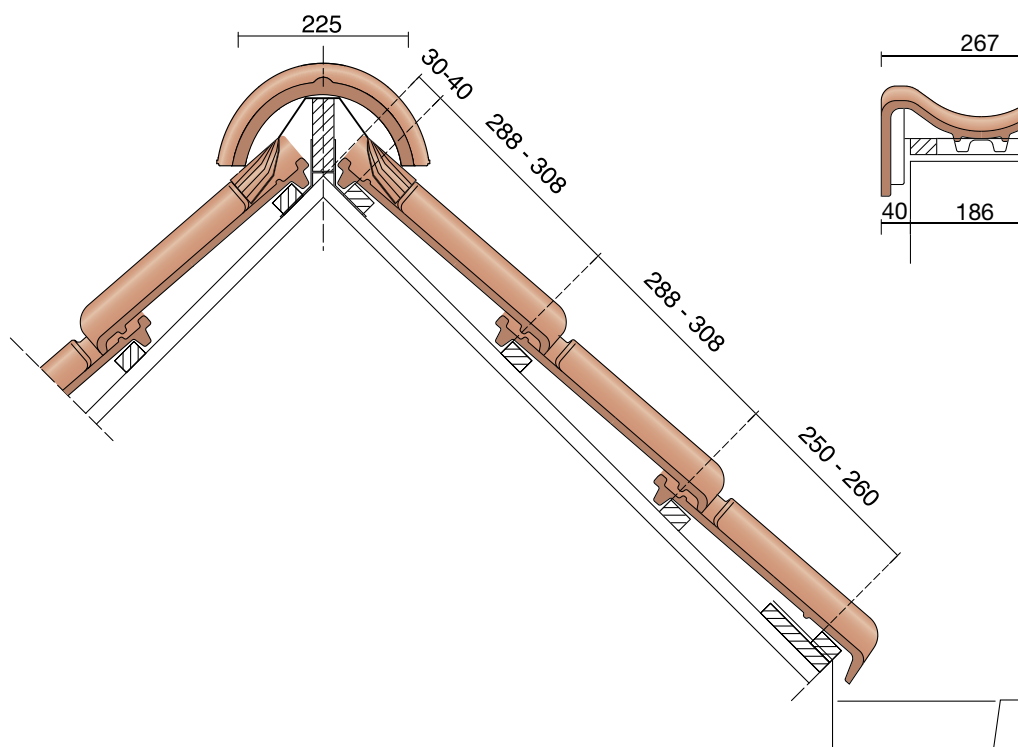
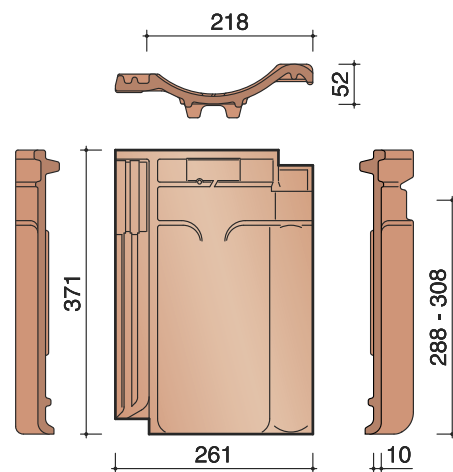
Aantal per m² 14,9 - 15,9

Minimum dakhelling 25°

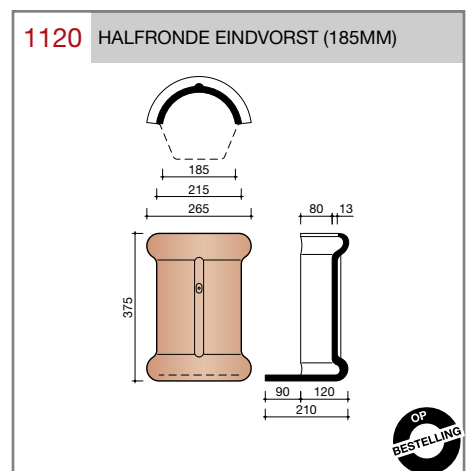
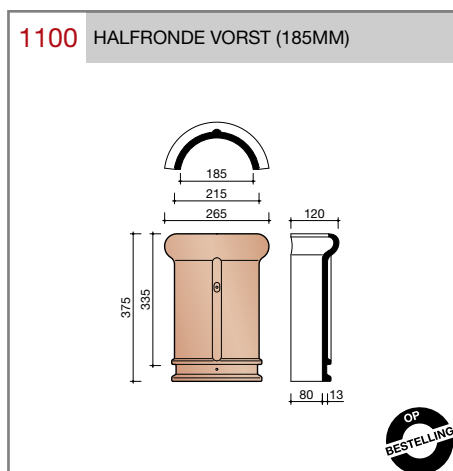
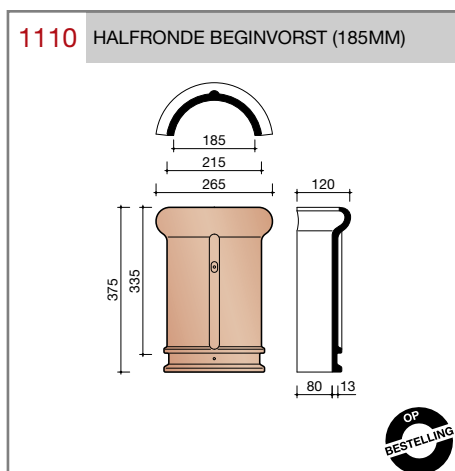
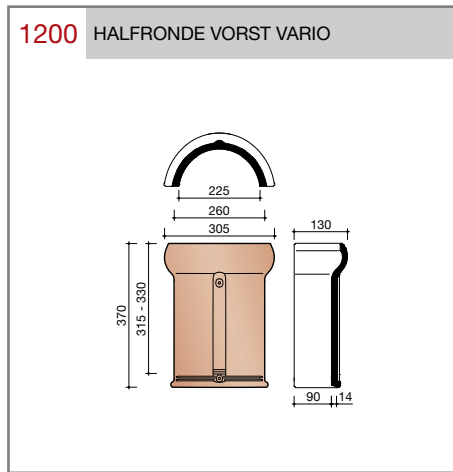
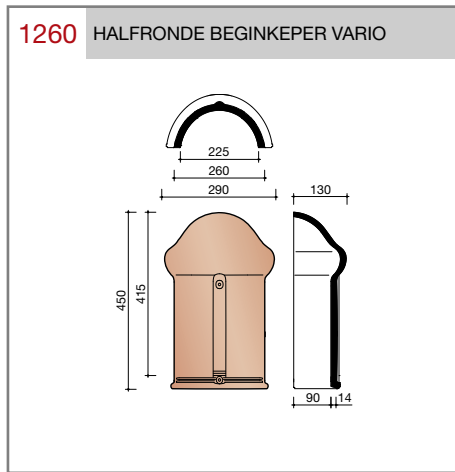
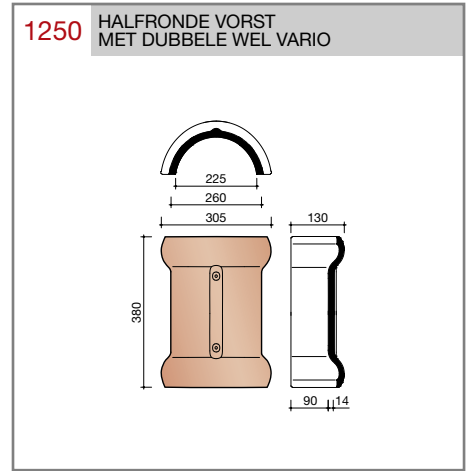
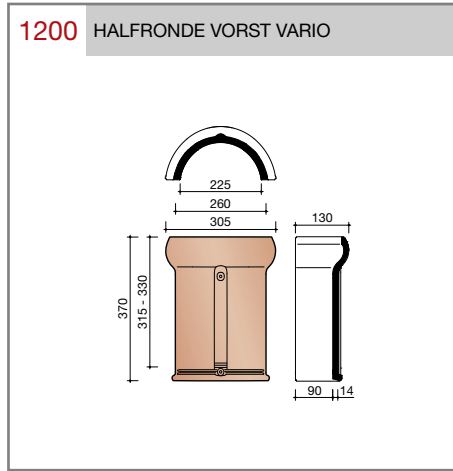
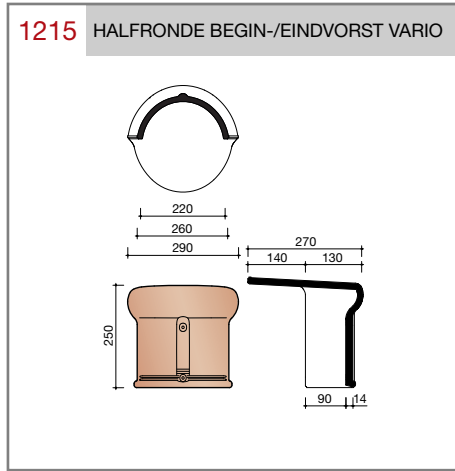
KOMO-keurmerk

Gegeven maten zijn nominaal, conform NEN-EN 1304. Inherent aan het productieproces zijn kleine maatafwijkingen mogelijk. Wij adviseren om voor plaatsing eerst de juiste maatvoering van de dakpannen en hulpstukken te bepalen.

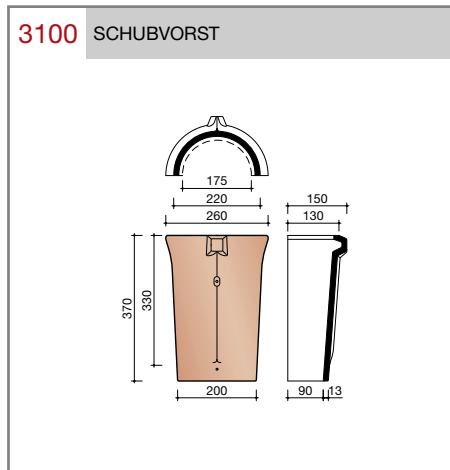
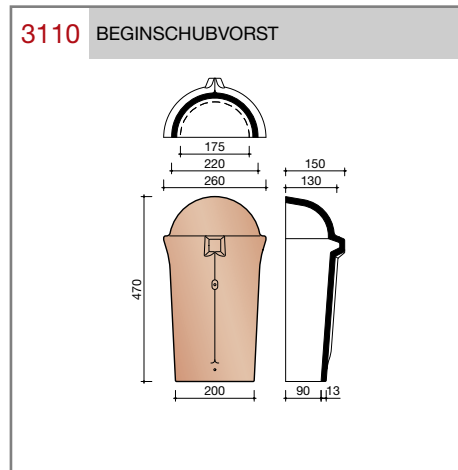
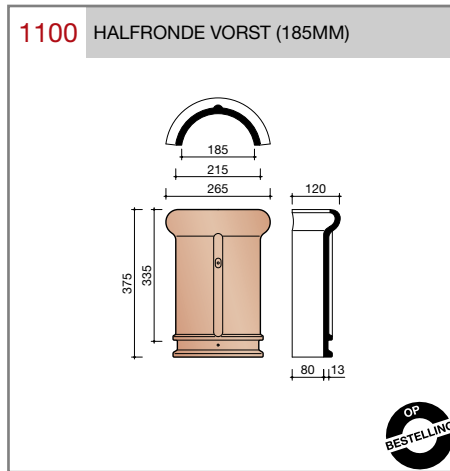
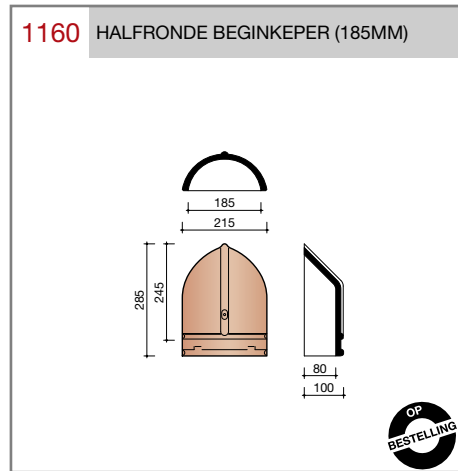
Voor dakhellingen beneden de 25° gelden nadere eisen. Neem hiervoor contact op met de afdeling Bouwtechniek en Services, tel. 088 - 11 85 111.



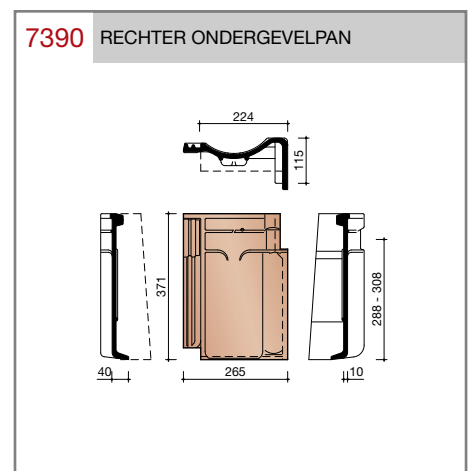
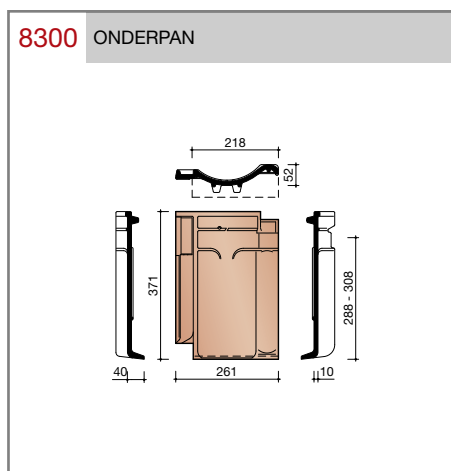
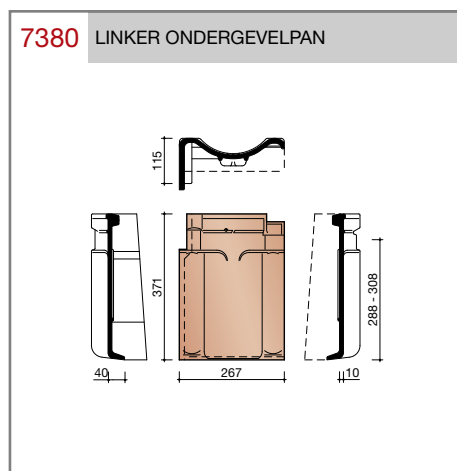
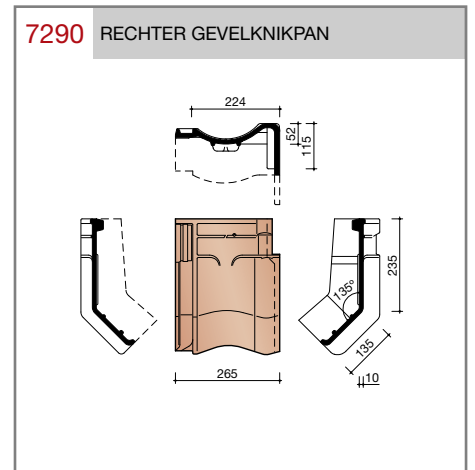
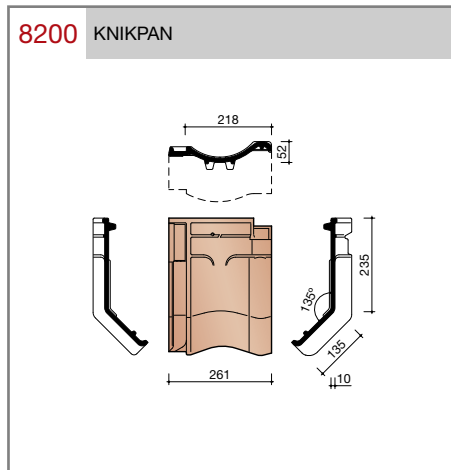
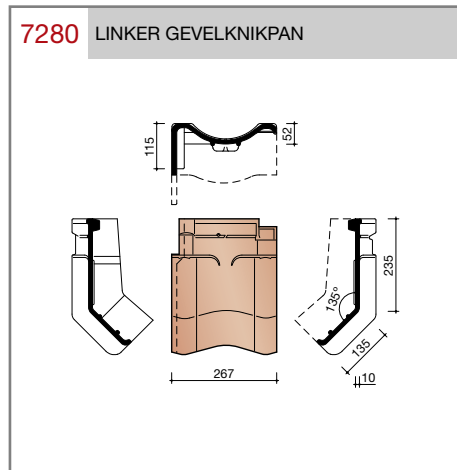
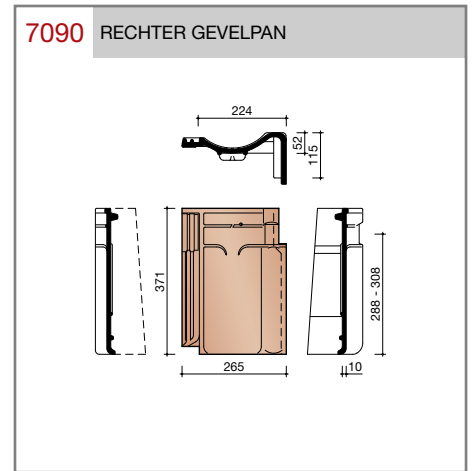
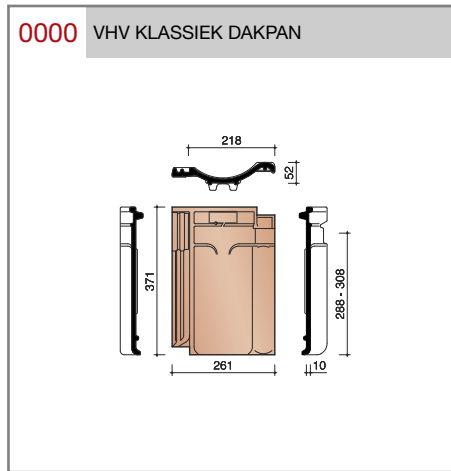
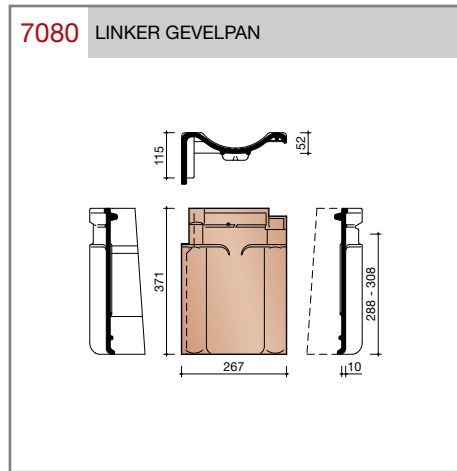
Nok- en hoekkepervorsten



Nok- en hoekkepervorsten

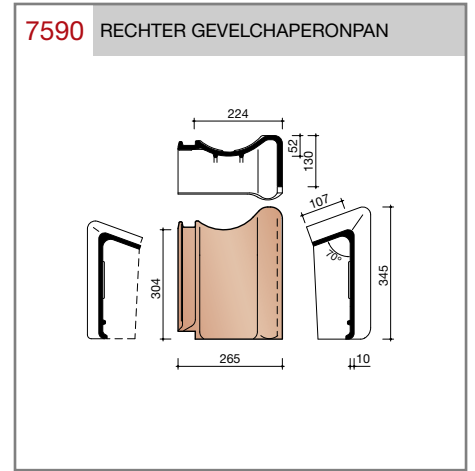
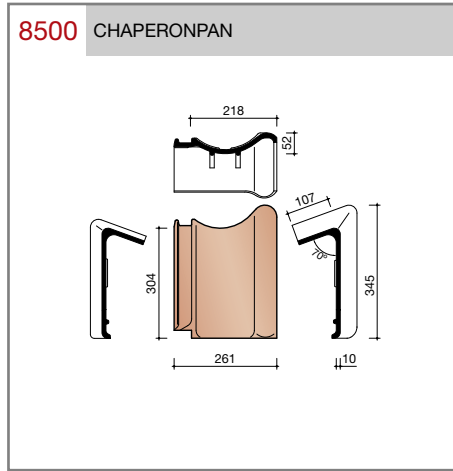
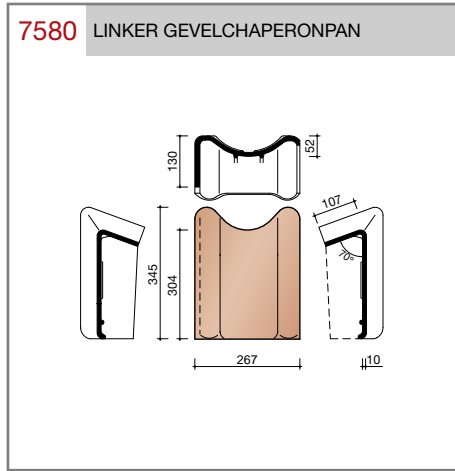


Gevelpannen

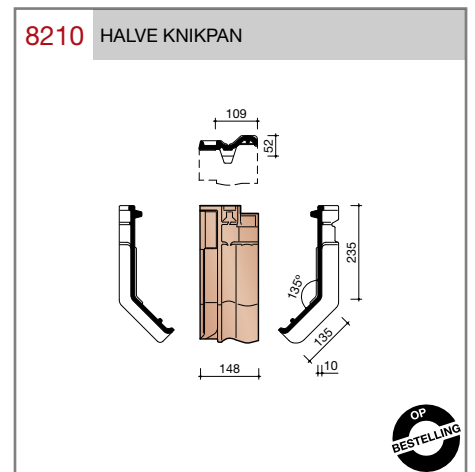
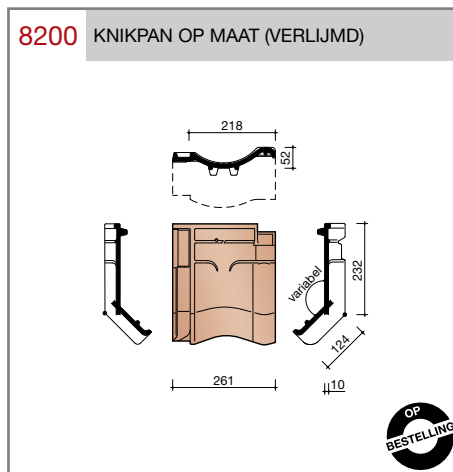
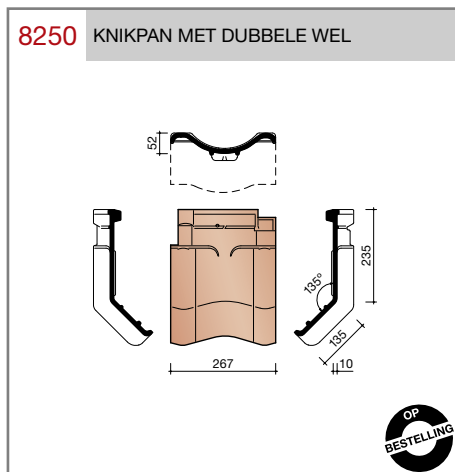
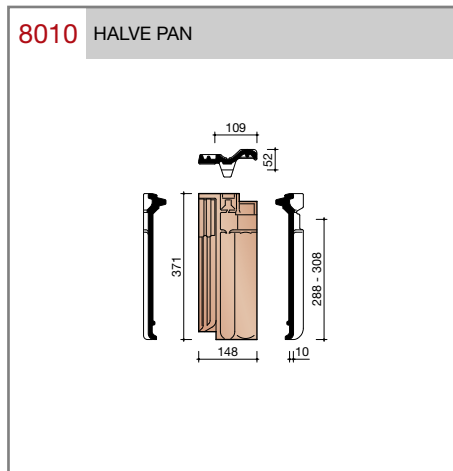
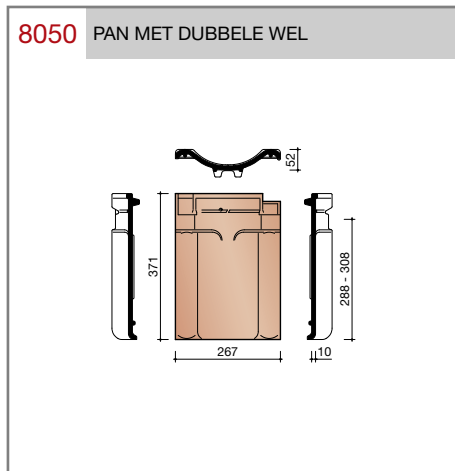


Keramische dakpannen
VHV Klassiek

Gevelpannen



Overige hulpstukken



Overige hulpstukken

8350 ONDERPAN MET DUBBELE WEL

OP
BESTELLING

8300 ONDERPAN

OP
BESTELLING

8310 HALVE ONDERPAN

OP
BESTELLING

8550 CHAPERONPAN MET DUBBELE WEL

OP
BESTELLING

8500 CHAPERONPAN

OP
BESTELLING

8510 HALVE CHAPERONPAN

OP
BESTELLING

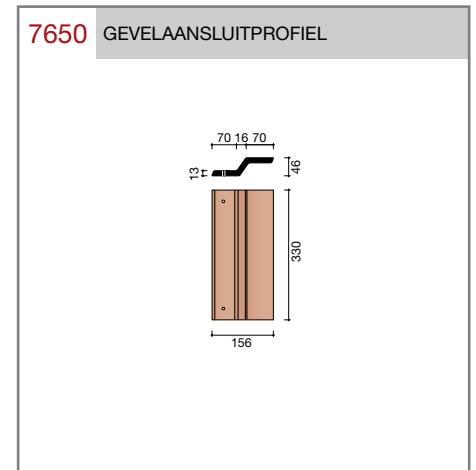
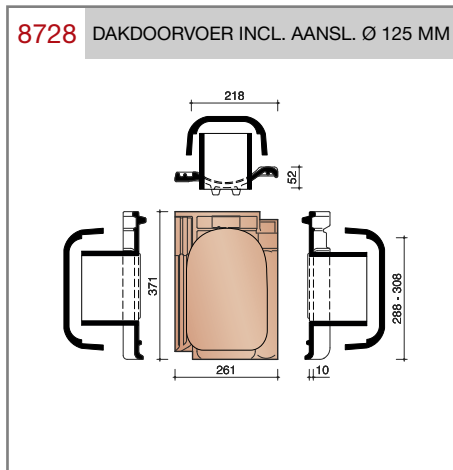
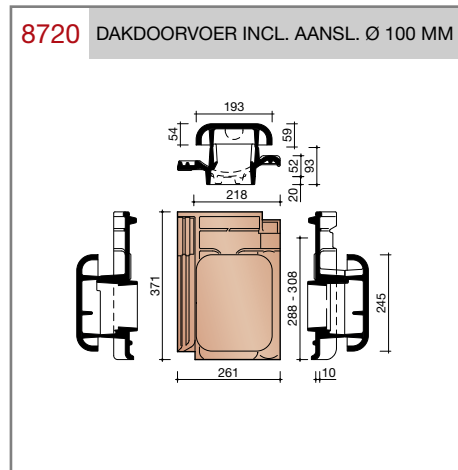
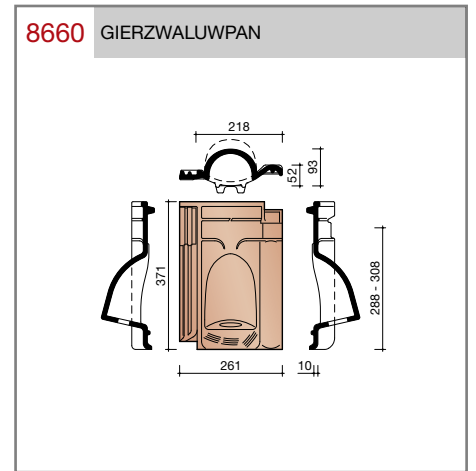
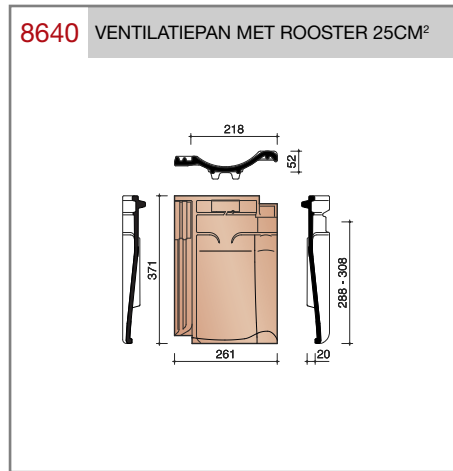
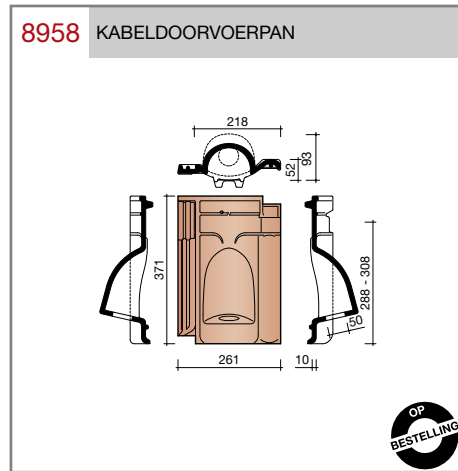
8875 HOEKSTUK VOOR GEVELCHAPERONPAN

OP
BESTELLING

8870 HOEKSTUK VOOR GEVELBEKLEDING

OP
BESTELLING

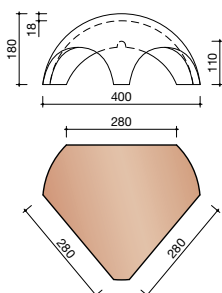
Overige hulpstukken



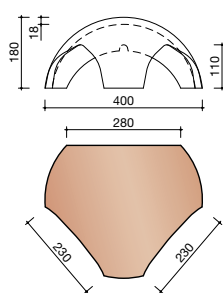
Vorstenhoeden

VORSTENHOED TUSSEN 1 VORST EN 2 HOEKKEPERS

5500 NR.1: VORSTENHOED 3 X 1200

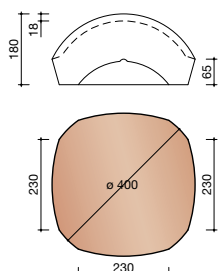



5520 NR.3: VORSTENHOED 1 X 1200 EN 2 X 3100



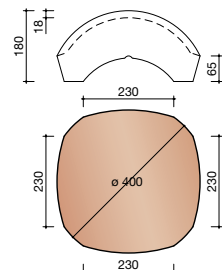
T-VORSTENHOED TUSSEN 3 VORSTEN

5140 NR.13: VORSTENHOED 3 X 1200

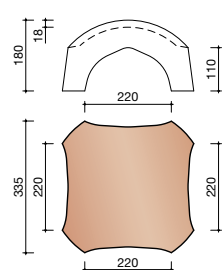



VORSTENHOED TUSSEN 4 HOEKKEPERS

5540 NR.5: VORSTENHOED 4 X 1200

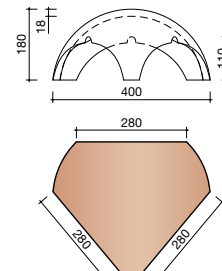



5560 NR.7: VORSTENHOED 4 X 3100

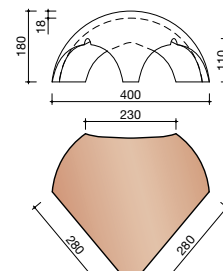



VORSTENHOED TUSSEN PLAT DAK / HELLEND DAK

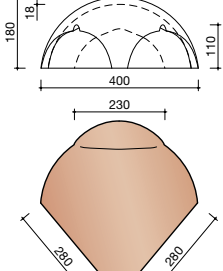

5580 NR.9: VORSTENHOED 3 X 1200

5600 NR.11: VORSTENHOED 2 X 1200 EN 1 X 3100 (TOT 65 GRADEN)

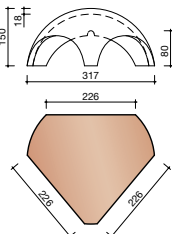
5605 VORSTENHOED 2 X 1200 EN 1 X 3100 VANAF 65 GRADEN

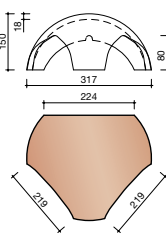
Vorstenhoeden

VORSTENHOED TUSSEN 1 VORST EN 2 HOEKKEPERS

5300 NR.1: VORSTENHOED 3 X 1100

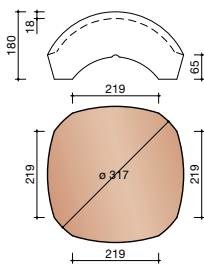


5320 VORSTENHOED 1 X 1100 EN 2 X 3100



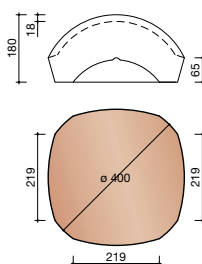
VORSTENHOED TUSSEN 4 HOEKKEPERS

5340 VORSTENHOED 4 X 1100



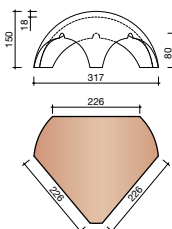
T-VORSTENHOED TUSSEN 3 VORSTEN

5130 VORSTENHOED 3 X 1100

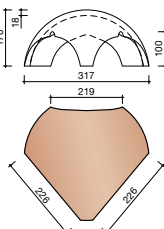


VORSTENHOED TUSSEN PLAT DAK / HELLEND DAK

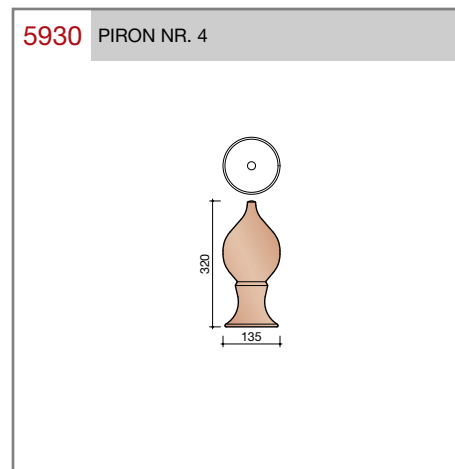
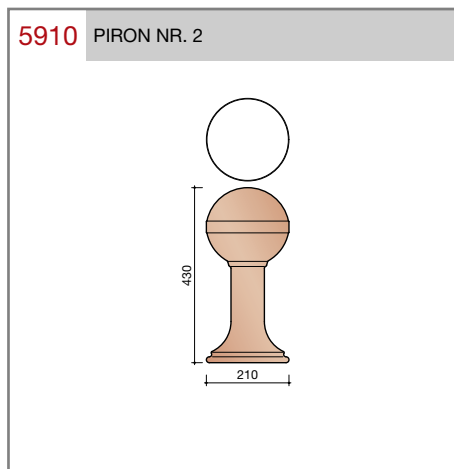
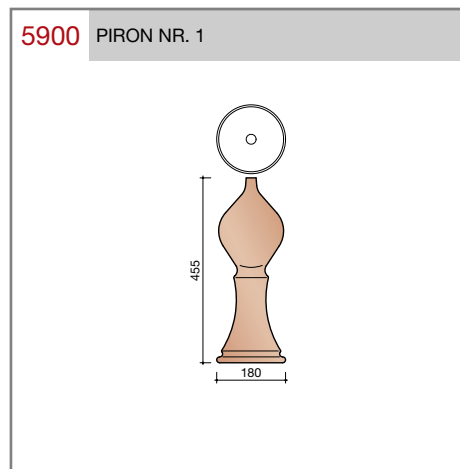
5380 VORSTENHOED 3 X 1100



5400 VORSTENHOED 2 X 1100 EN 1 X 3100



Pironnen





Wienerberger B.V.
Verkoop Koramic dakpannen
Trappistenweg 7
5932 NB Tegelen

T 088 - 11 85 800
F 088 - 11 85 017
koramic.nl@wienerberger.com
www.wienerberger.nl


Wienerberger